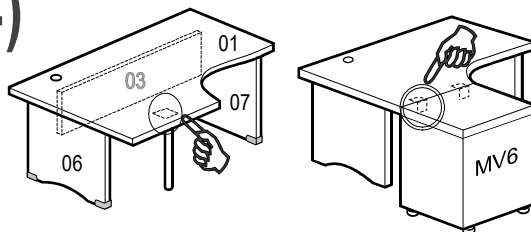


Фирма оставляет за собой право вносить изменения, не влияющие на качество изделия. Сборку производите на твердой и ровной поверхности!

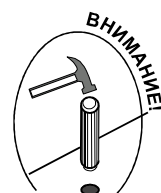
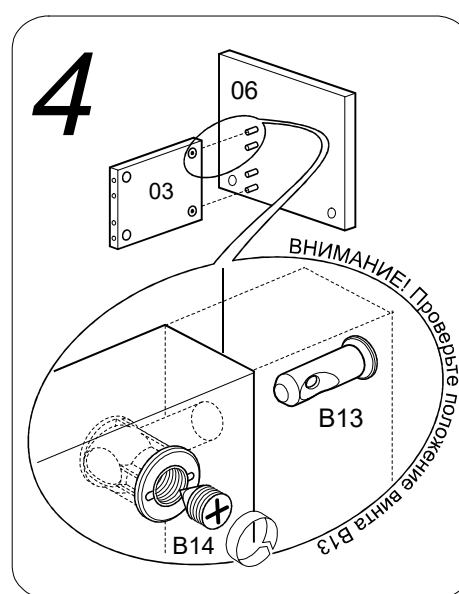
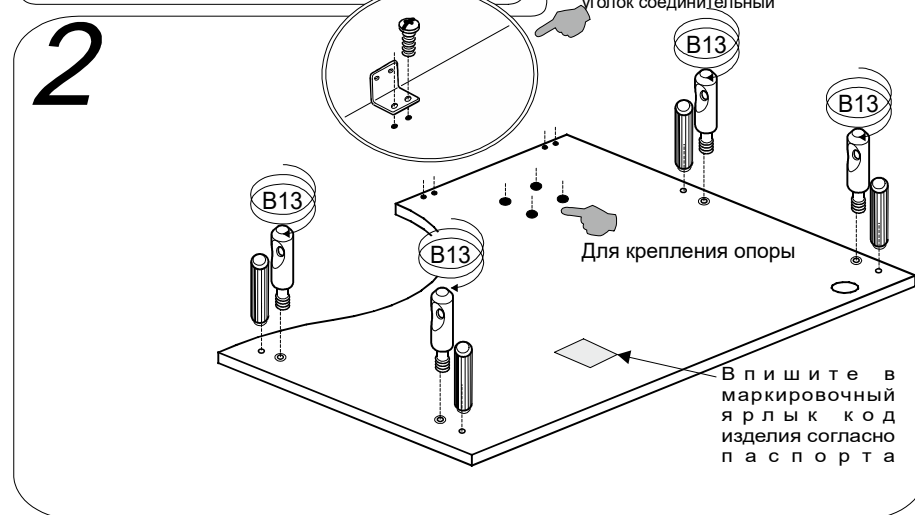
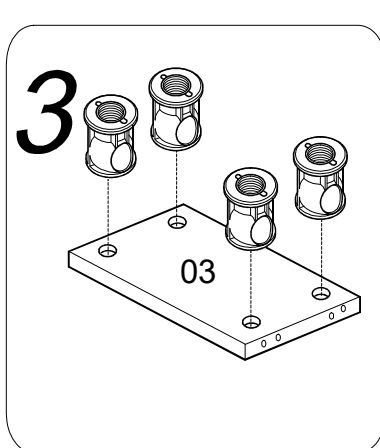
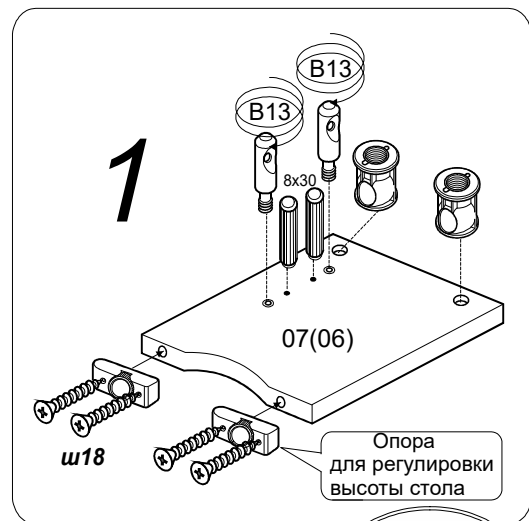
Стол EE3(EE4)

столы не могут использоваться как самостоятельное изделие т.к. не имеют третьей опоры, в качестве опоры может быть опора-нога, тумба приставная



- показана сборка левосторонних столов
- сборка правосторонних аналогична

шуруп 4x18 ш18 8шт	Винт Uw4x16 ш15 1шт	опора 1шт	Стяжка винтовая S 14 8шт	В13 8шт	В14 8шт	ШКАНТ 8x30 4шт	Опора регулир. 4шт.
-------------------------------------	--------------------------------------	------------------	---------------------------------	----------------	----------------	-----------------------	----------------------------



При сборке изделия не прилагайте больших усилий, чтобы не пробить щит шкантом

